



北美

欧洲

亚太
%

线性驱动应用之 电动床产品解决方案



2600+

50+

25+

260+

12+

/ /



.....



电动家居床



电动医疗床





电动家居床产品方案

P01

功能与认证

P02

APP定制服务

P03

整床方案与推荐配置

P05

核心组件与选装配件

推杆 手控器 控制盒
选装配件(震动电机、USB充电盒、
夜灯、红外传感器、语音控制盒)

电动医疗床产品方案

P14

整床方案与推荐配置

P13

功能与认证

P15

核心组件与选装配件

推杆 手控器 控制盒
选装配件(脚踏开关、急停开关)

P25

服务与优势

CONTENTS



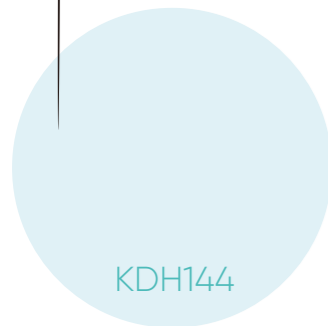
App
App
LOGO / App

CE/UL/SAA/FCC/RCM/KC/RED/MIC/CB/ROHS

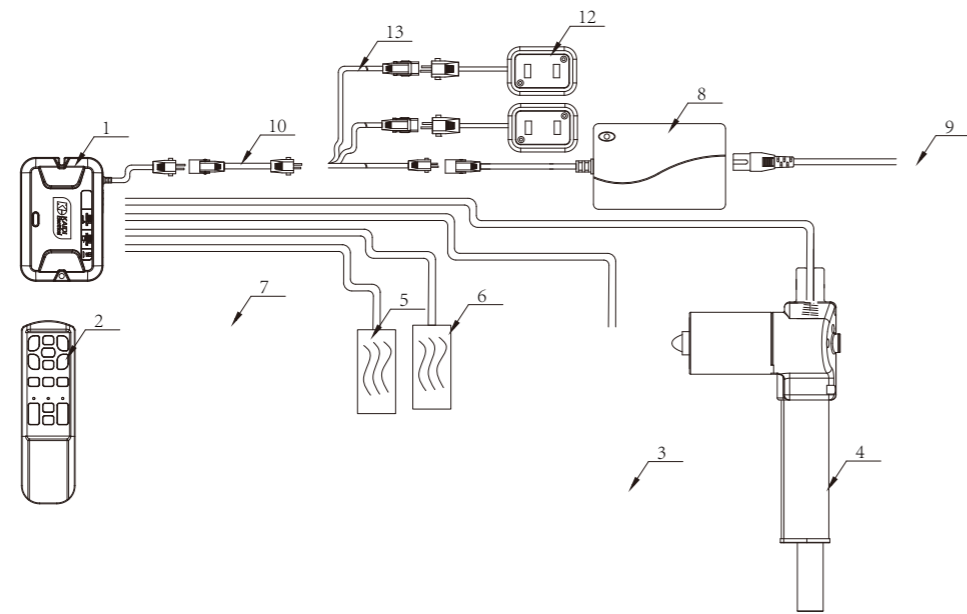




KDDY109



KDH144



KDDYM002



KDH195

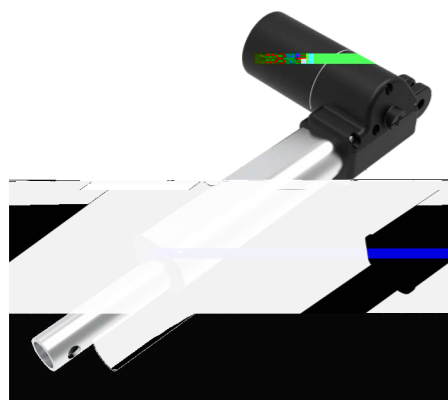
	()		
1	with App	KDDY109-003	1
2		KDH144-004	1
3	H	KDYJT014	1
4	F	KDYJT014	1
5	H	KDZYD060	1
6	F	KDZYD060	1
7	LED	KDDY056	2
8		KDDY01B	1
9		B32# 1.5M	1
10		286# cable	1
11		7	3
12	USB 2.1A-0.9A	KDDY061B	2
13	Y Cable		1

	()		
1	with App	KDDYM002	1
2		KDH195-004	1
3	H	KDYJT014	1
4	F	KDYJT014	1
5	H	KDZYD028-004A	1
6	F	KDZYD028-004B	1
7	LED	KDDY056	1
8		KDDY08H	1
9		B32# 1.5M	1
10		286# cable	1
11	USB	KDDY120	2
12	Y Cable	33#Y	2



推杆

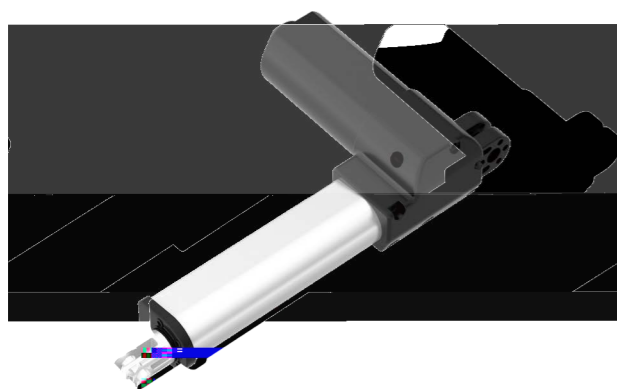
KDYJT014



规格及参数

最大负载(N): 6000
 输出速度 (mm/s): 4-6
 输入电压: 24V DC / 29V DC
 最小安装 (mm): +140
 颜色:
 防水等级: IP42
 工作温度范围 (°C): +5~+45
 工作制: 10% 2 18

KDYJT021A



规格及参数

最大负载(N): 3000
 输出速度 (mm/s): 6-8
 输入电压: 24V DC / 29V DC
 最小安装 (mm): +110
 颜色:
 防水等级: IP42
 工作温度范围 (°C): +5~+45
 工作制: 10% 2 18

KDYJTM001



规格及参数

最大负载(N): 4000
 输出速度 (mm/s): 4-6
 输入电压: 24V DC / 29V DC
 最小安装 (mm): +180
 颜色:
 防水等级: IP42
 工作温度范围 (°C): +5~+45
 工作制: 10% 2 18



手控器

KDH227



规格及参数

最多控制推杆数量(个): 3
 最多按键数量(个): 6
 通信方式:
 按键结构:
 工作温度范围(°C): +5~+45
 颜色:
 指示灯: ()
 防护等级: IP42
 安装配件:
 安规认证: CE

KDH098



规格及参数

最多控制推杆数量(个): 3
 最多按键数量(个): 6
 通信方式:
 按键结构:
 工作温度范围(°C): +5~+45
 颜色:
 防护等级: IP42
 安装配件:
 安规认证: CE

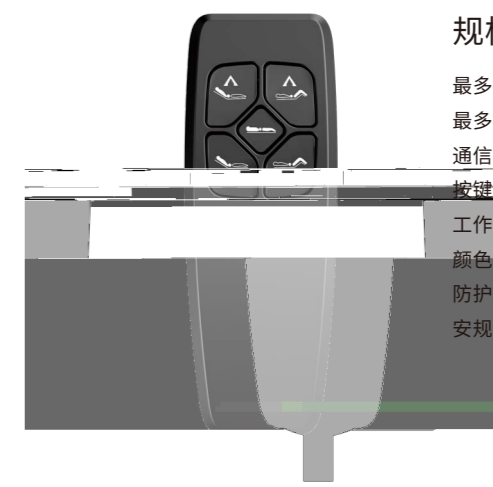
KDH204



规格及参数

最多控制推杆数量(个): 3
 最多按键数量(个): 8
 通信方式:
 按键结构:
 工作温度范围(°C): +5~+45
 颜色:
 防护等级: IP42
 安装配件:
 安规认证: CE

KDH138



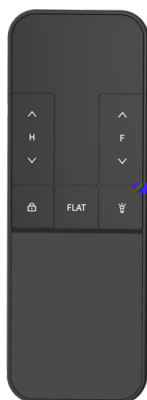
规格及参数

最多控制推杆数量(个): 2
 最多按键数量(个): 5
 通信方式:
 按键结构:
 工作温度范围(°C): +5~+45
 颜色:
 防护等级: IP42
 安规认证: CE



手控器

KDHM003



规格及参数

最多控制推杆数量(个): 3
 最多按键数量(个): 12
 通信方式: 2.4G
 按键结构:
 工作温度范围(°C): +5~+45
 颜色: /
 防护等级: IP42
 安规认证: CE FC RED

KDHM004



规格及参数

最多控制推杆数量(个): 3
 最多按键数量(个): 7
 通信方式: 2.4G
 按键结构:
 工作温度范围(°C): +5~+45
 颜色:
 防护等级: IP42
 指示灯: ()
 安规认证: CE FC RED



手控器

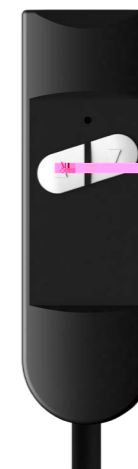
KDH195



规格及参数

最多控制推杆数量(个): 4
 最多按键数量(个): 22
 通信方式: 2.4G
 按键结构:
 工作温度范围(°C): +5~+45
 颜色: /
 防护等级: IP42
 指示灯: ()
 安规认证: CE FC RED

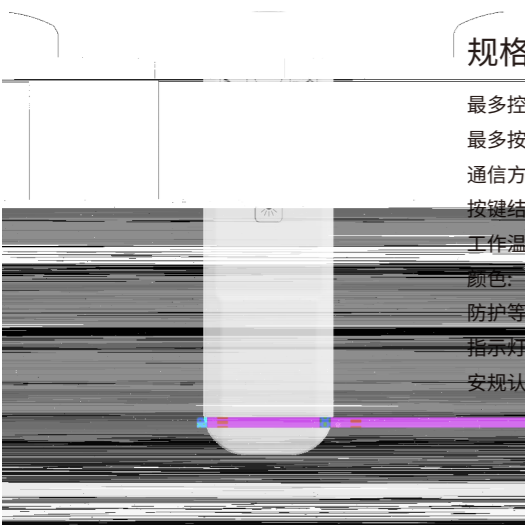
KDH014



规格及参数

最多控制推杆数量(个): 1
 最多按键数量(个): 2
 通信方式:
 按键结构:
 工作温度范围(°C): +5~+45
 颜色:
 防护等级: IP42
 安规认证: CE FC RED

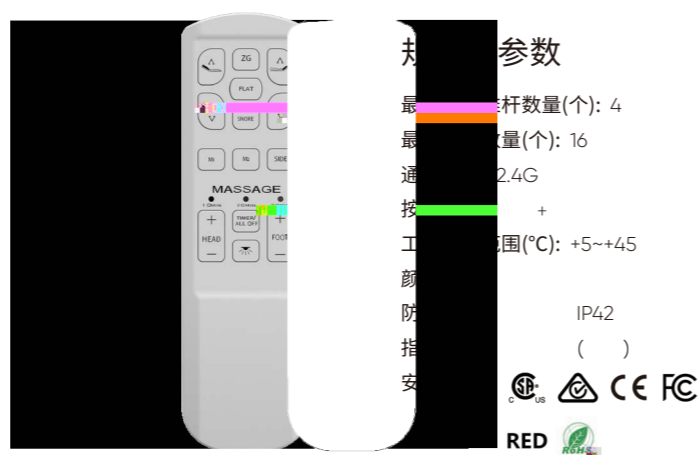
KDH143



规格及参数

最多控制推杆数量(个): 4
 最多按键数量(个): 11
 通信方式: 2.4G
 按键结构: +
 工作温度范围(°C): +5~+45
 颜色:
 防护等级: IP42
 指示灯: ()
 安规认证: CE FC RED

KDH144



规格及参数

最多控制推杆数量(个): 4
 最多按键数量(个): 16
 通信方式: 2.4G
 按键结构: +
 工作温度范围(°C): +5~+45
 颜色:
 防护等级: IP42
 指示灯: ()
 安规认证: CE FC RED

KDH065



规格及参数

最多控制推杆数量(个): 1
 最多按键数量(个): 6
 通信方式: 2.4G
 按键结构:
 工作温度范围(°C): +5~+45
 颜色:
 防护等级: IP42
 安规认证: CE FC RED

KDH139



规格及参数

最多控制推杆数量(个): 2
 最多按键数量(个): 5
 通信方式: 2.4G
 按键结构: +
 工作温度范围(°C): +5~+45
 颜色: /
 防护等级: IP42
 安规认证: CE FC RED



KDDY109



规格及参数

最大输出电流: 5A
 输出电压: 29V DC
 输入电压: 29V DC
 推杆接口数量: 3
 工作温度范围 (°C): +5~+45
 颜色:
 安规认证: CE FC



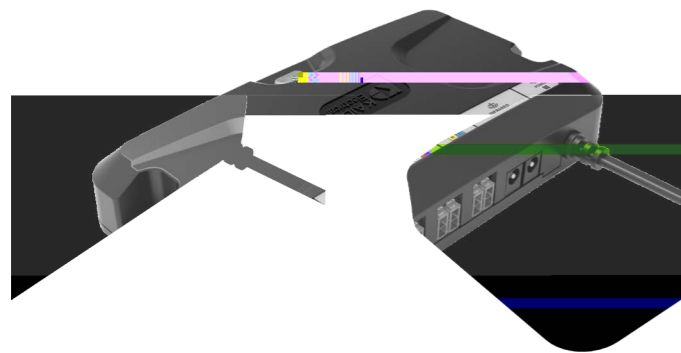
KDDY036



规格及参数

最大输出电流: 5A
 输出电压: 29V DC
 输入电压: 29V DC
 推杆接口数量: 2
 工作温度范围 (°C): +5~+45
 颜色:
 安规认证: CE FC
 CB RED

KDDYM002



规格及参数

最大输出电流: 5A
 输出电压: 29V DC
 输入电压: 29V DC
 推杆接口数量: 4
 工作温度范围 (°C): +5~+45
 颜色:
 安规认证: CE FC

KDDY027



规格及参数

最大输出电流: 5A
 输出电压: 29V DC
 输入电压: 29V DC
 推杆接口数量: 3
 工作温度范围 (°C): +5~+45
 颜色:
 安规认证: CE FC CB RED



震动电机



KDZYD029

规格及参数

空载转速: 2200RPM±15%
防水等级: IP42
寿命(h): ≥500h

USB充电盒



KDDY120

规格及参数

输入电压: 29V DC
额定电流: 2A
USB插口(个): 2



KDDY061

规格及参数

输入电压: 29V DC
额定电流: 2A
USB插口(个): 2



夜灯

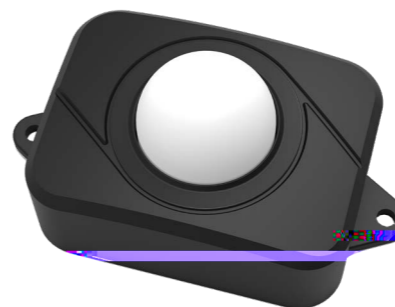


KDDY056

规格及参数

输入电压: 29V DC
接口(个): 2
工作温度范围(°C): +5~+45

红外传感器



KDHM007

规格及参数

延时时间: 70s / 120s / 280s
传感器: /

语音控制盒



KDDYM003

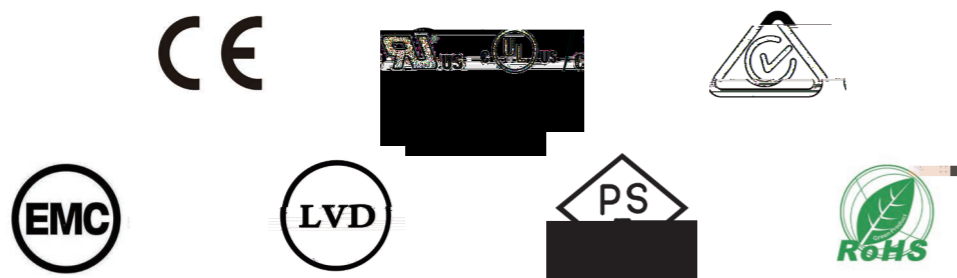
规格及参数

控制:
充电: 5V/2A
语言:
其它:

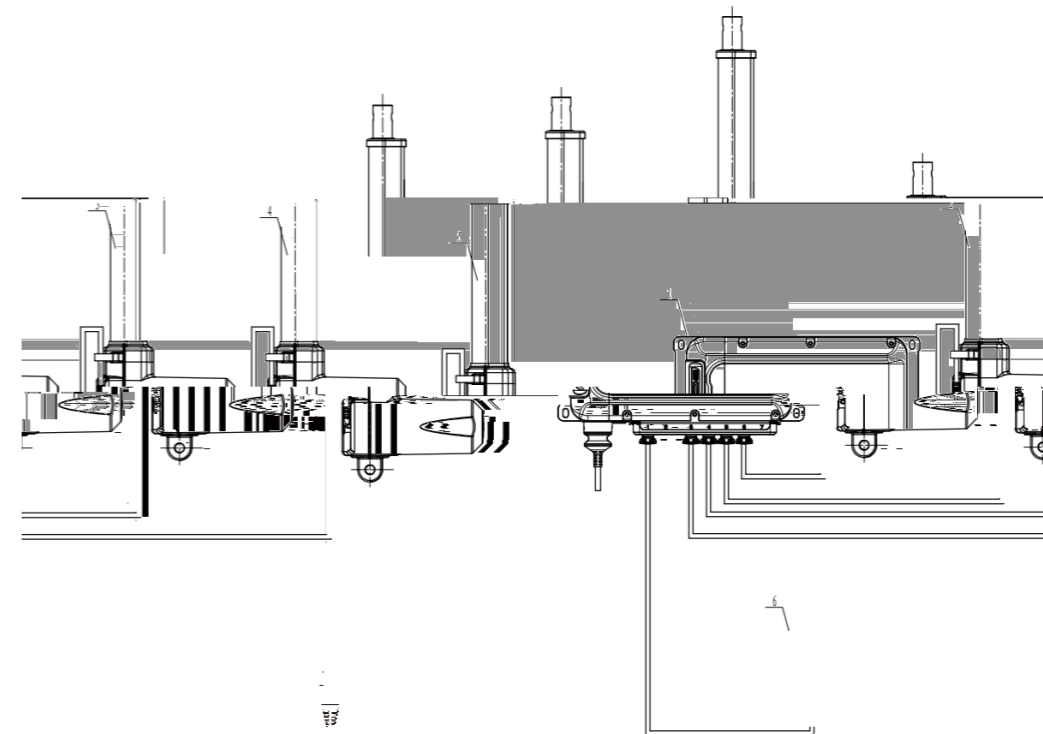
■ 电动医疗床产品方案



IEC60601-1/IEC60601-1-2/CE/UL/RCM/EMC/LVD/PSE/ROHS



■ 整床方案与推荐配置



	()		
1		KDDY095	1
2	1	KDYJT020A	1
3	2	KDYJT020A	1
4	3	KDYJT020A	1
5	4	KDYJT020A	1
6		KDH078	1



KDYJT012



规格及参数

额定推力(N): 6000
 输入电压: 24V DC / 29V DC
 最小安装 (mm): +160
 颜色: (RAL7035)
 防水等级: IPX6
 工作温度范围 (°C): +5~+45
 工作制: 10%

2 18



KDYJT017

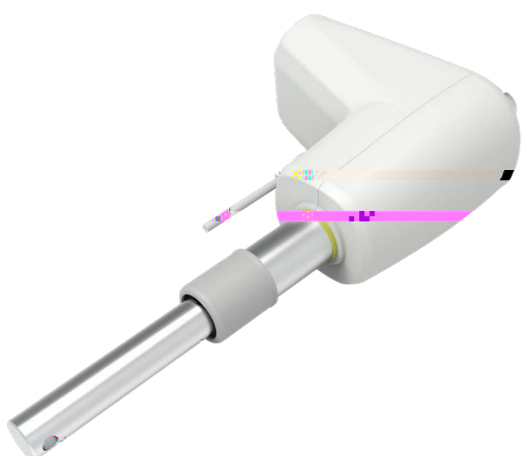


规格及参数

额定推力(N): 10000
 输入电压: 24V DC / 29V DC
 最小安装 (mm): +295
 颜色: (RAL7035)
 防水等级: IPX6
 工作温度范围 (°C): +5~+45
 工作制: 10%

2 18

KDYJT016

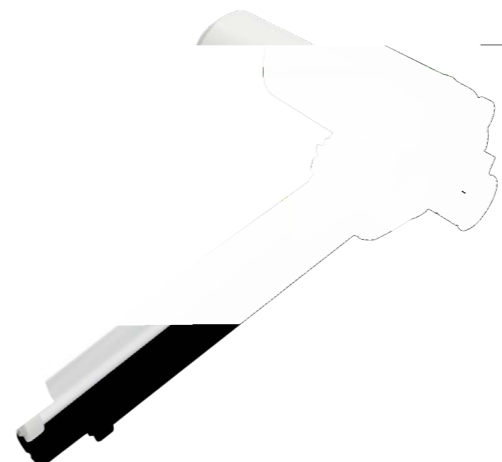


规格及参数

额定推力(N): 10000
 输入电压: 29V DC
 最小安装 (mm): +220
 颜色: (RAL7035)
 防水等级: IPX6
 工作温度范围 (°C): +5~+45
 工作制: 10%

2 18

KDYJT020



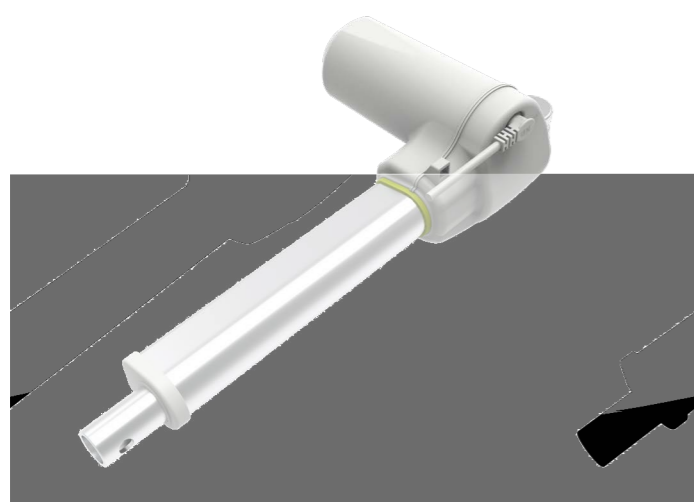
规格及参数

额定推力(N): 6000
 快速释放力(N): 100-600
 输入电压: 24V DC / 29V DC
 最小安装 (mm): +180
 颜色: (RAL7035)
 防水等级: IPX6
 工作温度范围 (°C): +5~+45
 工作制: 10%

2 18



KDYJT020A



规格及参数

额定推力(N): 6000
 输入电压: 24V DC / 29V DC
 最小安装 (mm): +160
 颜色: RAL7035
 防水等级: IPX6
 工作温度范围 (°C): +5~+45
 工作制: 10%

2 18



KDHCT004



规格及参数

额定推力(N): 6000
 输入电压: 24V DC / 29V DC
 最小安装 (mm): +180
 颜色: RAL7035 /
 防水等级: IPX6
 工作温度范围 (°C): +5~+45
 工作制: 10%

2 18

KDJSQ005A

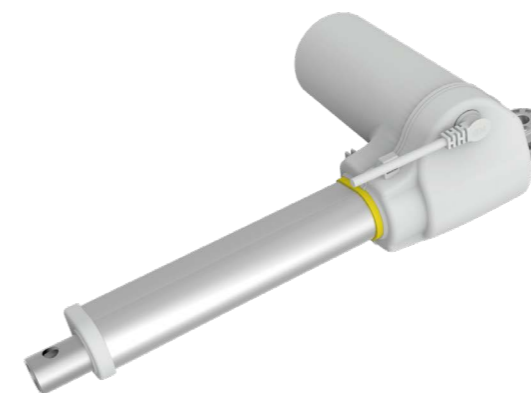


规格及参数

输入电压: 29V DC
 颜色:
 防水等级: IPX6
 工作温度范围 (°C): +5~+45
 工作制: 10%

2 18

KDYJT023



规格及参数

额定推力(N): 8000
 输入电压: 24V DC / 29V DC
 最小安装 (mm): +160
 颜色: (RAL7035)
 防水等级: IPX6
 工作温度范围 (°C): +5~+45
 工作制: 10%

2 18



KDH078



规格及参数

最多控制推杆数量: 5
 最多按键数量: 12
 通信方式:
 按键结构: PVC
 防水等级: IPX6
 工作温度范围(°C): +5~+45
 颜色: RAL7035
 指示灯:
 安装配件:
 安规认证: IEC60601-1/IEC60601-1-2



KDH140



最多控制推杆数量: 5
 最多按键数量: 12
 通信方式:
 按键结构: PVC
 防水等级: IPX6
 工作温度范围(°C): +5~+45
 颜色: RAL7035 /
 指示灯: /
 安装配件:
 安规认证: IEC60601-1/IEC60601-1-2



KDH141



规格及参数

最多控制推杆数量: 2
 最多按键数量: 5
 通信方式:
 按键结构: PVC
 防水等级: IPX6
 工作温度范围(°C): +5~+45
 颜色: RAL7035
 指示灯: /
 安装配件:
 安规认证: IEC60601-1/IEC60601-1-2



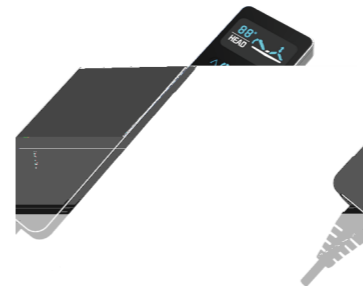
KDH188



规格及参数

最多控制推杆数量: 4
 最多按键数量: 10
 通信方式:
 按键结构:
 防水等级: IPX4
 工作温度范围(°C): +5~+45
 颜色: RAL7035 /
 指示灯: /
 安装配件:
 安规认证:

KDH189



规格及参数

最多控制推杆数量: 3
 最多按键数量: 12
 通信方式:
 按键结构:
 防水等级: IPX6
 工作温度范围(°C): +5~+45
 颜色: RAL7035 /
 指示灯:
 安装配件:
 显示屏尺寸: 2 LED
 安规认证: IEC60601-1-2



KDDY031



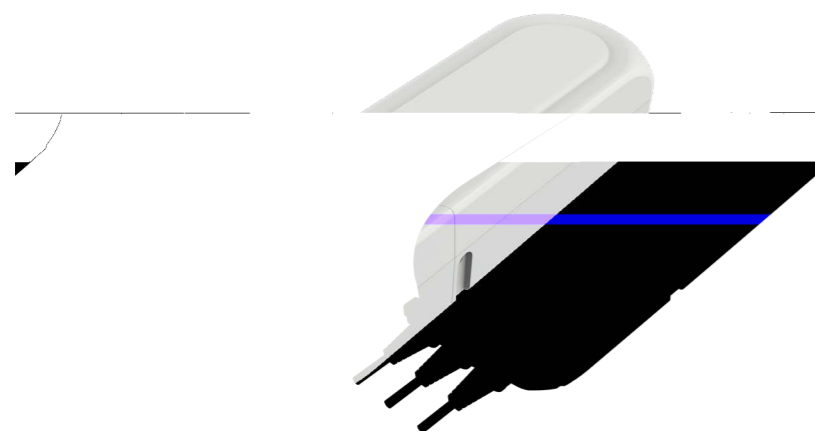
规格及参数

最多控制推杆数量: 4
 最多按键数量: 21
 通信方式:
 按键结构: PVC
 防水等级: IPX6
 工作温度范围(°C): +5~+45
 颜色: RAL7035
 指示灯:
 安装配件:
 安规认证: IEC60601-1/IEC60601-1-2





KDDY073



规格及参数

最大输出电流: 7A
 输出电压: 24V DC
 推杆接口数量: 1-2
 工作温度范围 (°C): +5~+40
 充电电池规格: 12V 5Ah ()
 防水等级: IPX4
 工作湿度: 45%-75%
 急停开关:
 颜色: RAL7035
 安规认证: IEC60601-1/IEC60601-1-2



KDDY076



规格及参数

最大输出电流: 7A
 输出电压: 29V DC
 输入电压: 100-240V AC
 推杆接口数量: 1-4
 工作温度范围 (°C): +5~+45
 防水等级: IPX6
 颜色: RAL7035
 安规认证: IEC60601-1/IEC60601-1-2



KDDY095

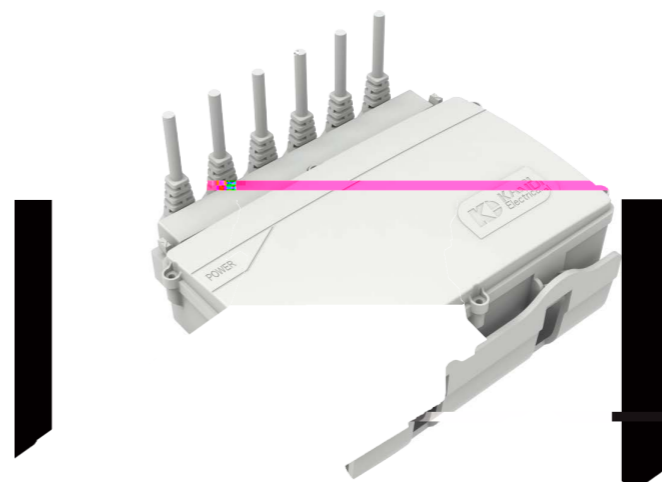


规格及参数

最大输出电流: 7A
 输出电压: 29V DC
 输入电压: 100-240V AC
 推杆接口数量: 1-5
 工作温度范围 (°C): +5~+45
 防水等级: IPX6
 颜色: RAL7035
 安规认证: IEC60601-1/IEC60601-1-2



KDDY026



规格及参数

最大输出电流: 6A
 输出电压: 29V DC
 推杆接口数量: 1-5
 工作温度范围 (°C): +5~+45
 防水等级: IPX6
 颜色: RAL7035
 安规认证: IEC60601-1/IEC60601-1-2





KDDY032



规格及参数

输出电压: 29V DC
 输入电压: 29V DC
 推杆接口数量: 1-6
 工作温度范围 (°C): +5~+45
 防水等级: IPX6
 颜色: RAL7035
 安规认证: IEC60601-1/IEC60601-1-2

KDDY058



最大输出电流: 10AX6 输入电压:
 推杆接口数
 颜色: RAL7035

KDDY075



急停开关

/(°C): 防水等级: 最高可

Kaidi Electrical Inc. (HQ)

A: No. 2 Hengcui Road, Henglin, Changzhou,
Jiangsu, China.

T: +86519-67898510

F: +86519-67898519

E: desk@czkaidi.cn

www.czkaidi.cn

Kaidi LLC (USA)

A: 342 40th St.
Holland, MI 49423

T: (616) 546-1950

E: KaidiOfficeUSA@KaidiElectrical.com

www.KaidiOfficeUSA.com

Kaidi Electrical Europe GmbH

A: Schwabing Business Park Wilhelm-Wagenfeld-Strasse
16 80807 Munchen Germany

T: +49-(0)89-41414409-0

Kaidi Electrical Northern Europe - Sales & Technical Development

A: Alte Schmiedstrasse 3 31592 Stolzenau Germany

T: +49-(0)5761-908 5029

Kaidi Electrical Eastern Europe - Sales

A: ul. Rokitnianszykow 45 33-300 Nowy Saez Poland

T: +48-(0)18-4400 277

Kaidi Electrical EU Stock Service

A: Dradenauer Deichweg 3 21129 Hamburg

T: +49-(0)40-3099 77570

www.kaidielectrical.com